

134-XS/S & SRC-XS/S SERIES

Screw compressors for air conditioning

Compressori a vite per il condizionamento

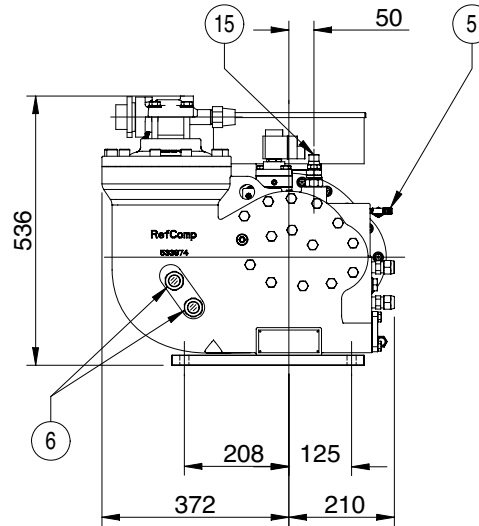
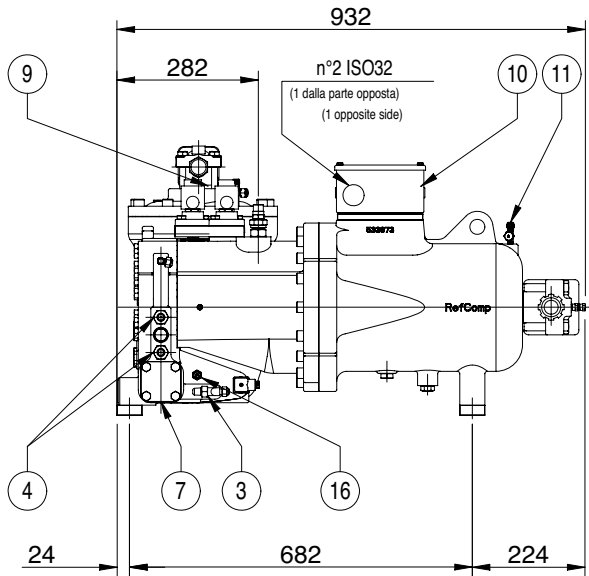
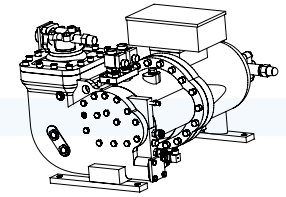
134-XS/S 40-300 Hp, 175-1100 m³/h

SRC-XS/S 40-390 Hp, 118-1100 m³/h

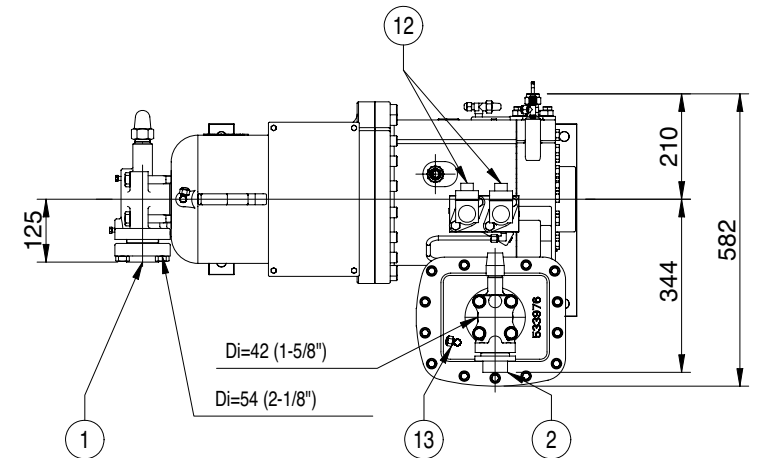
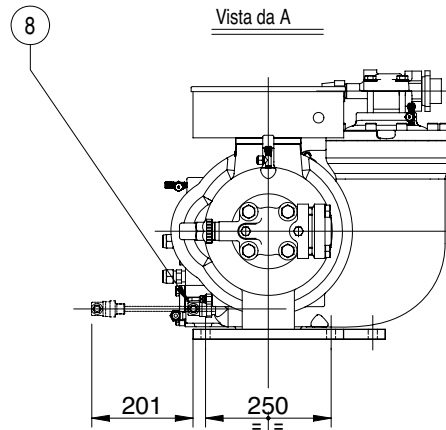
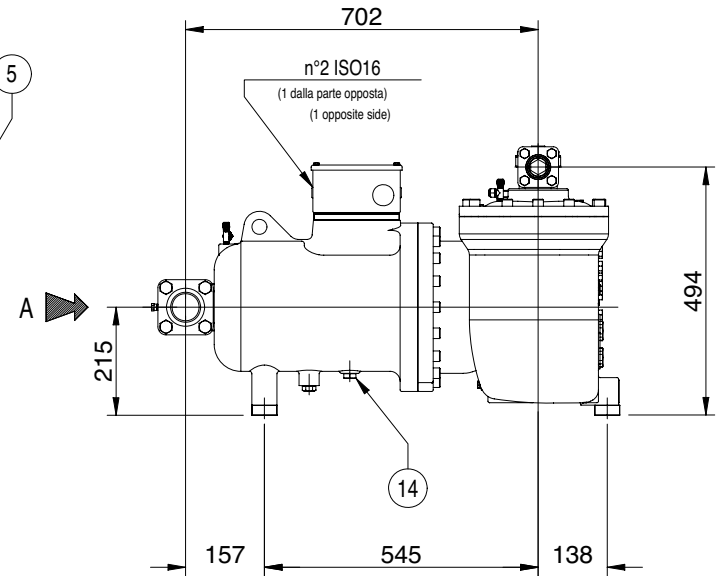


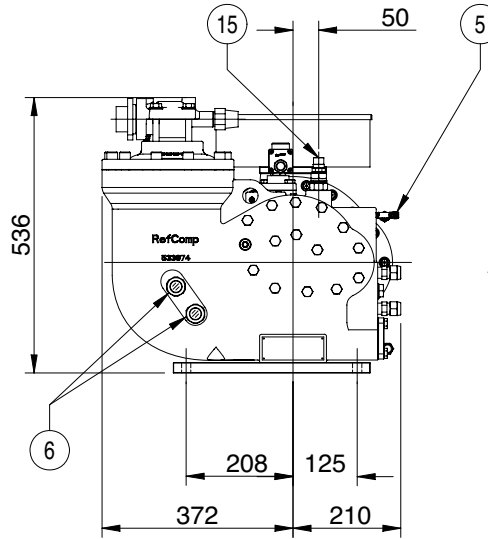
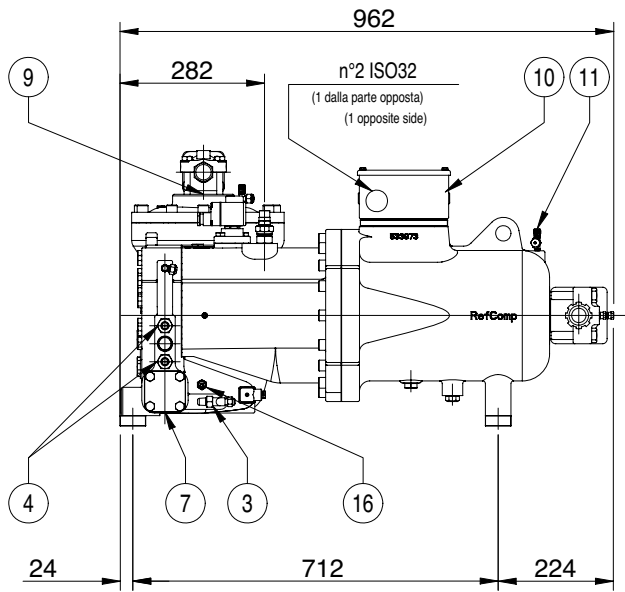
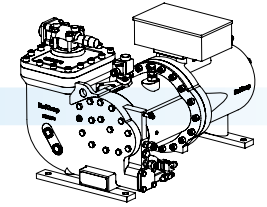
TECHNICAL DRAWING - DISEGNI TECNICI

RefPower

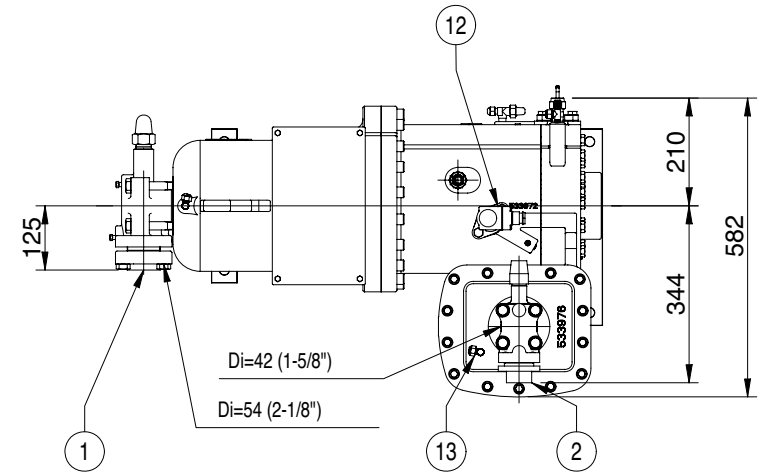
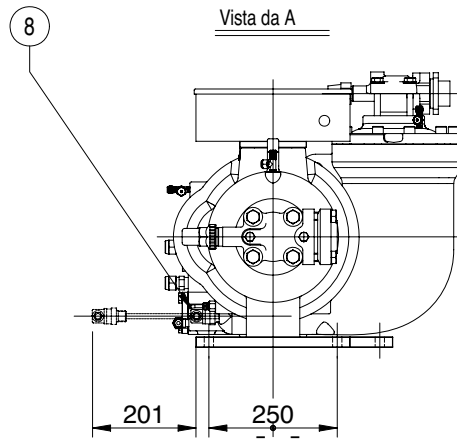
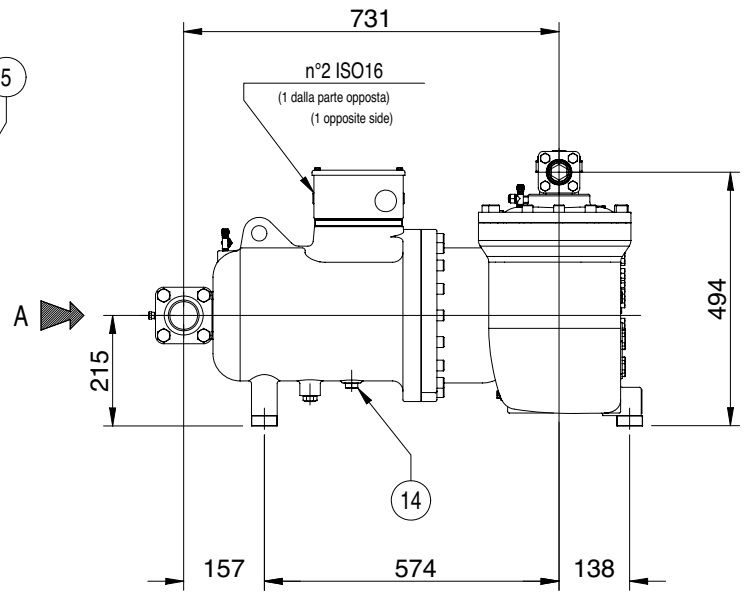


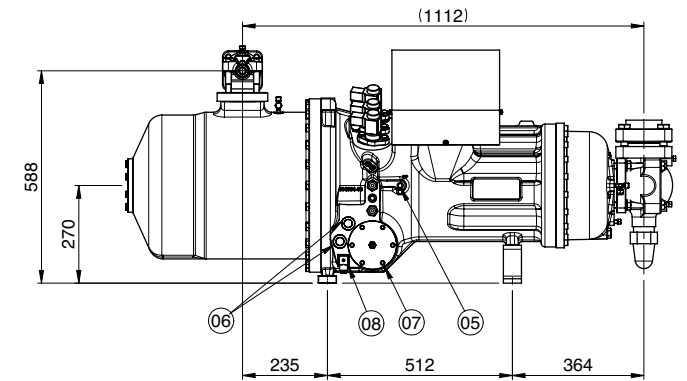
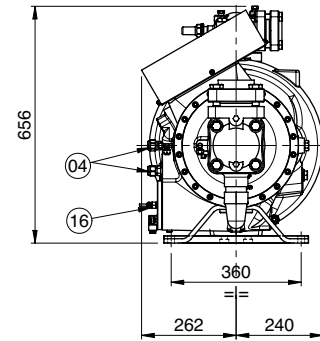
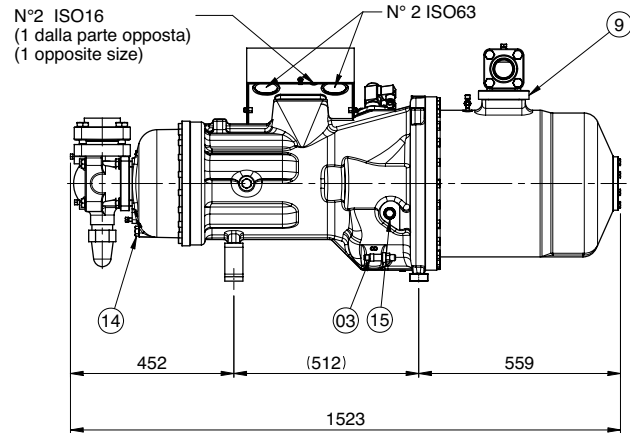
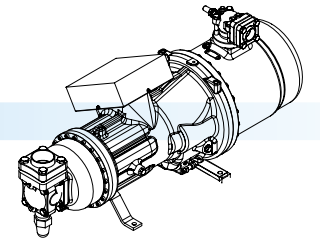
Vista da A



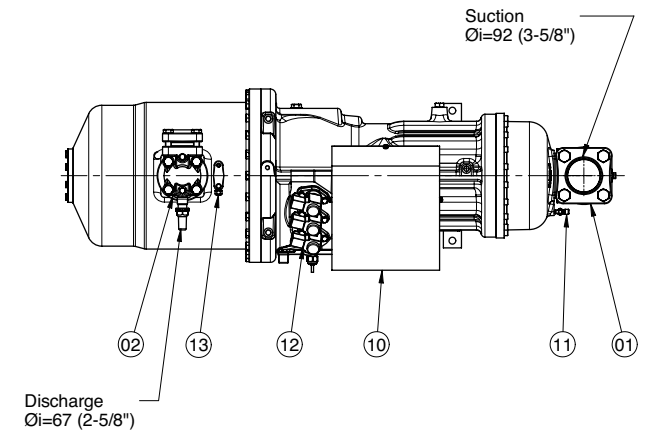
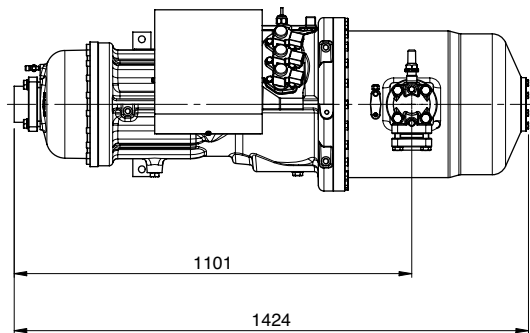


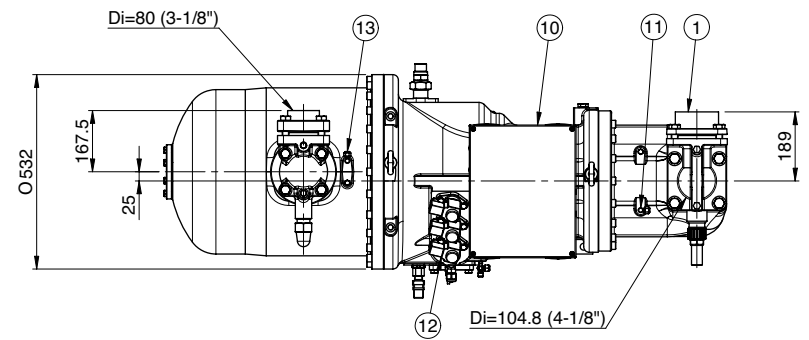
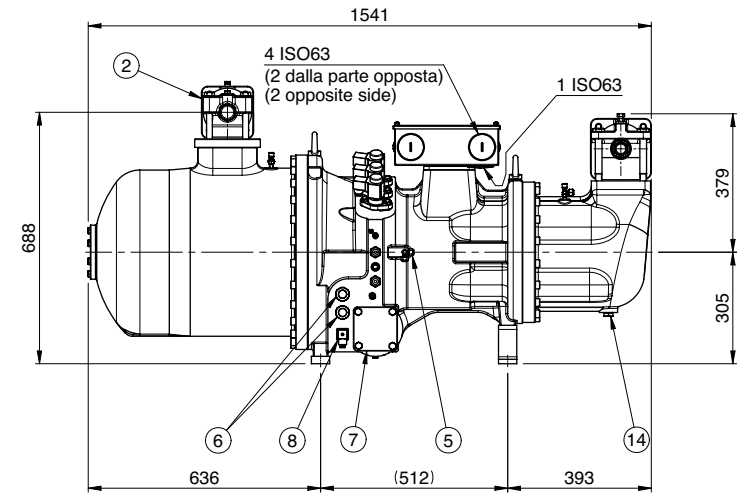
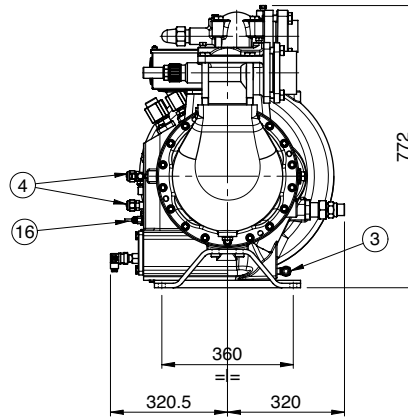
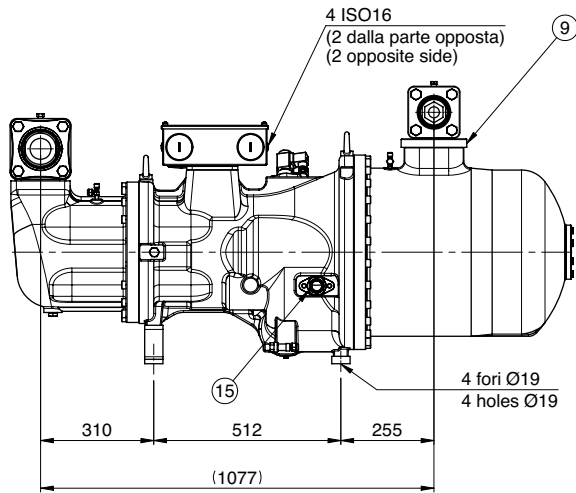
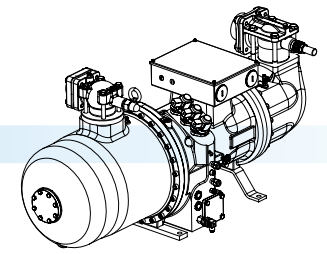
Vista da A

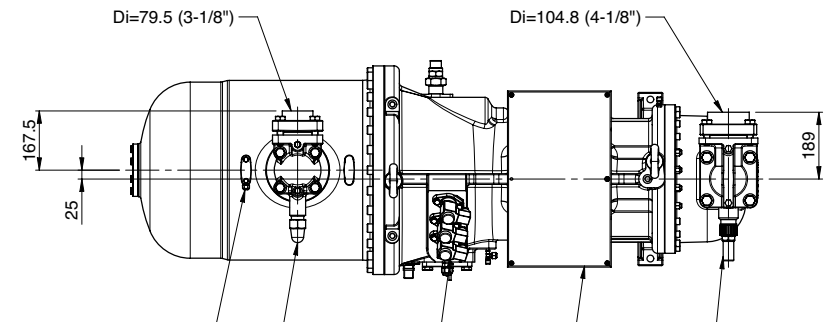
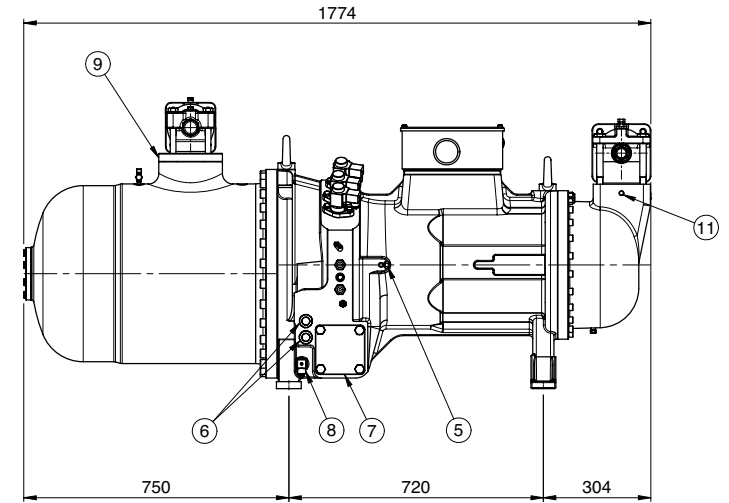
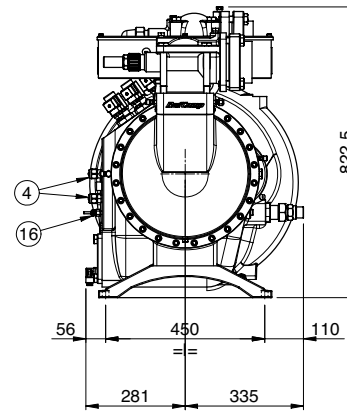
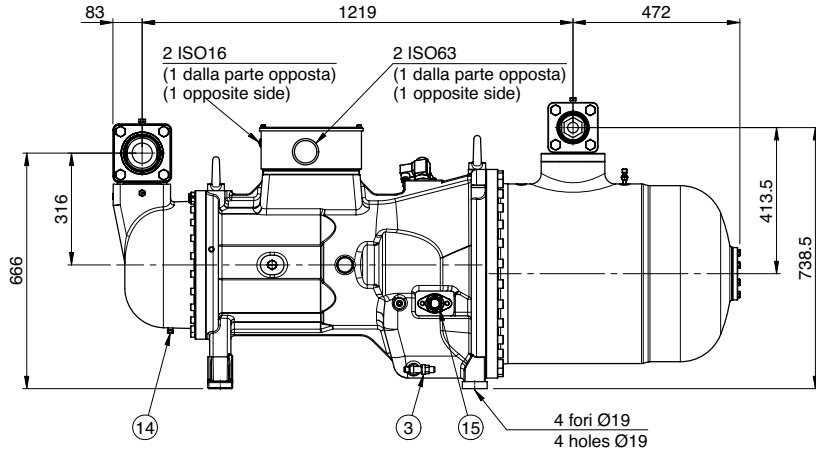
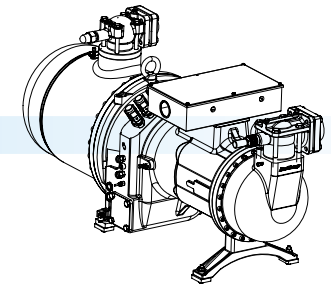


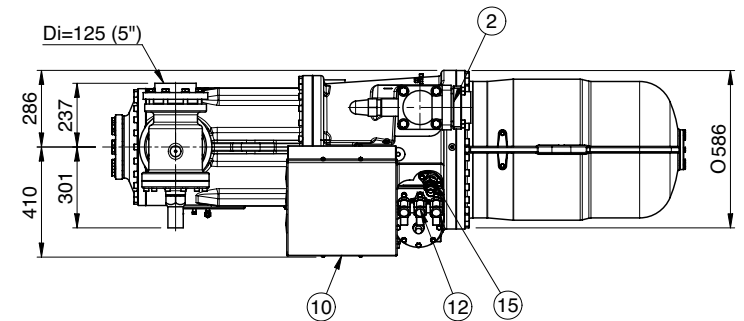
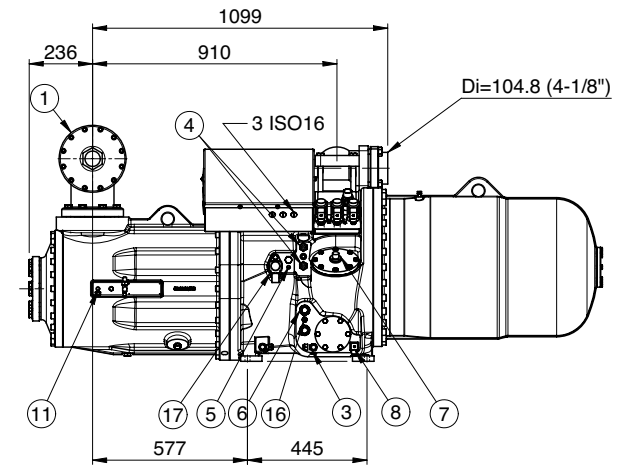
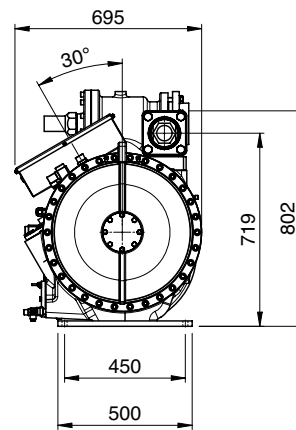
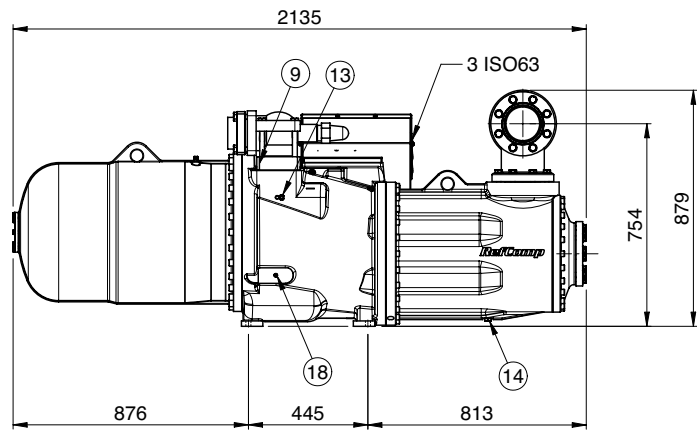
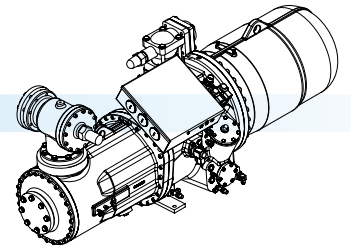


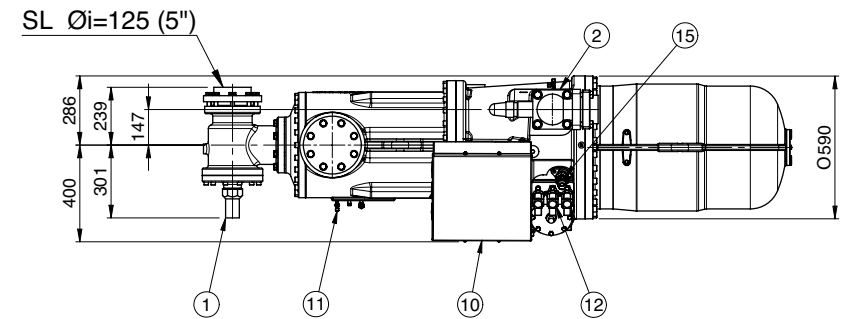
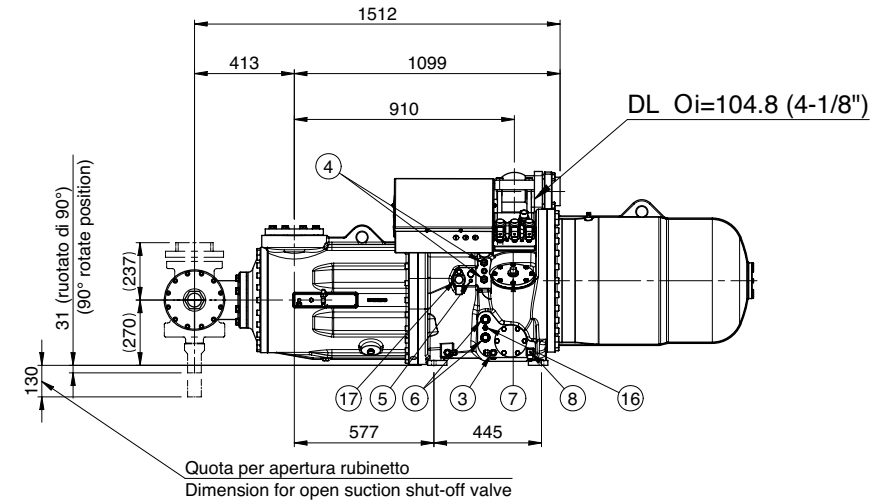
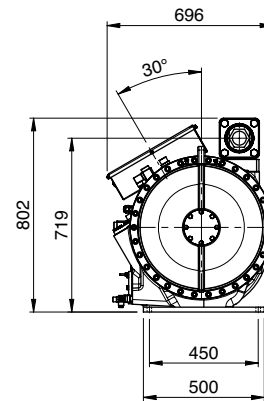
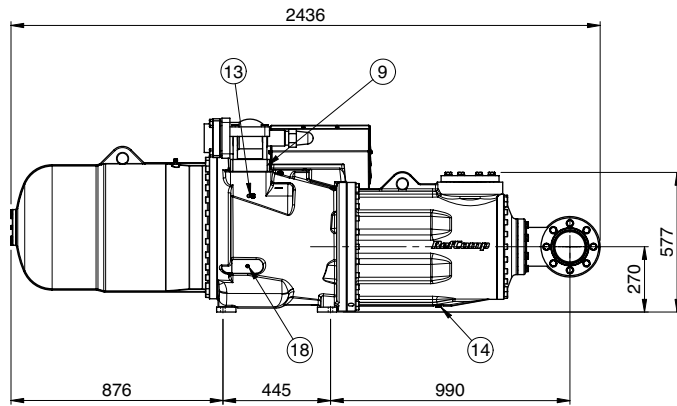
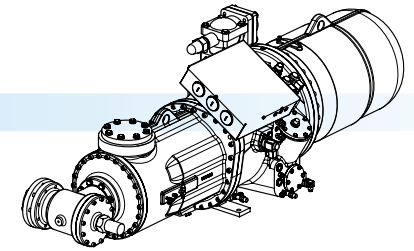
Con manicotto in aspirazione
Whit suction bush

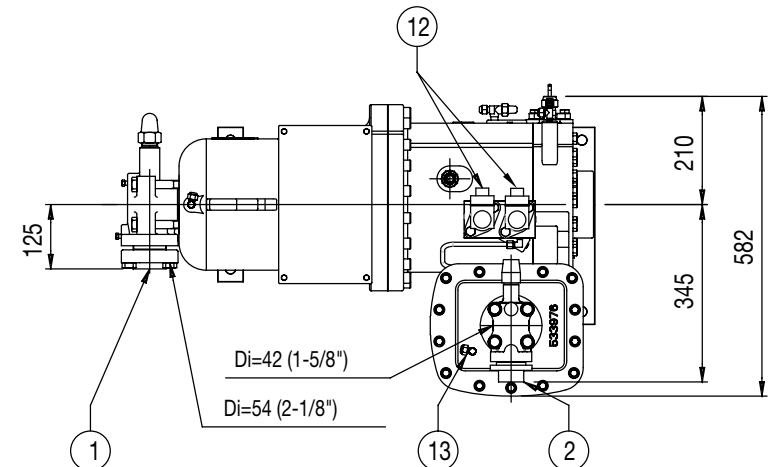
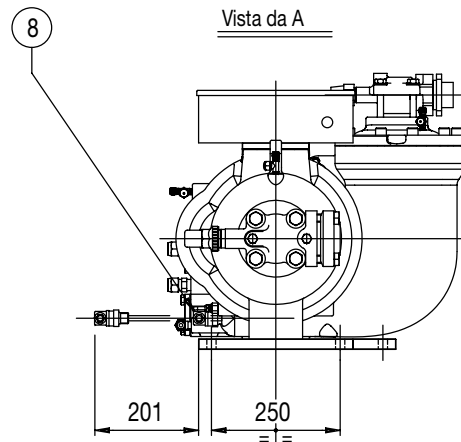
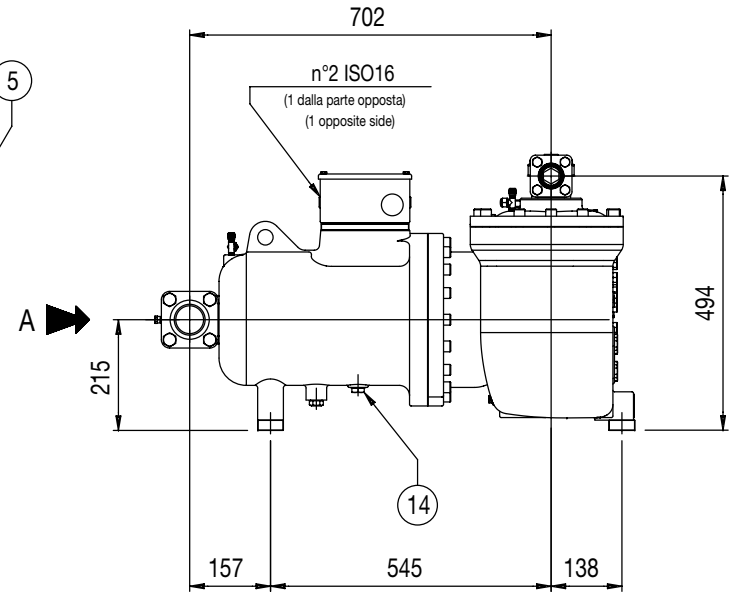
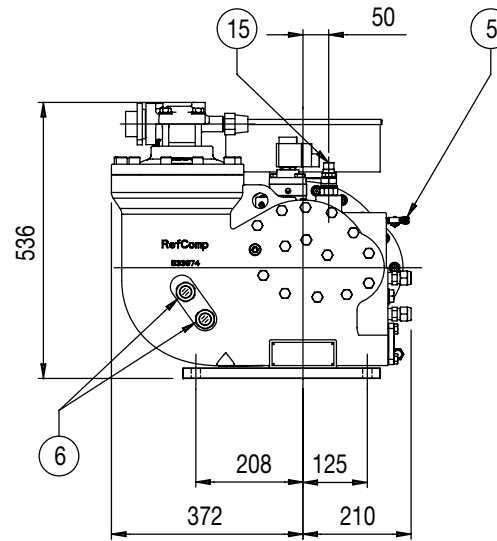
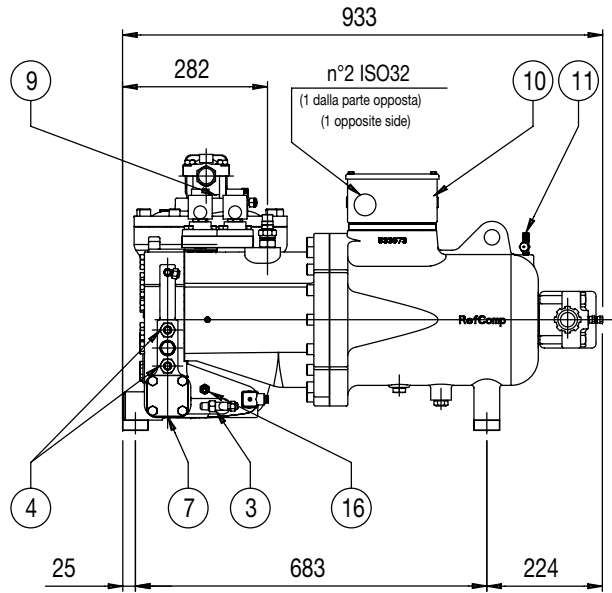
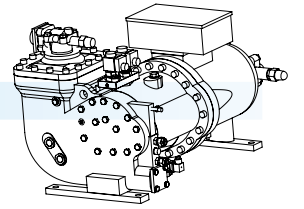


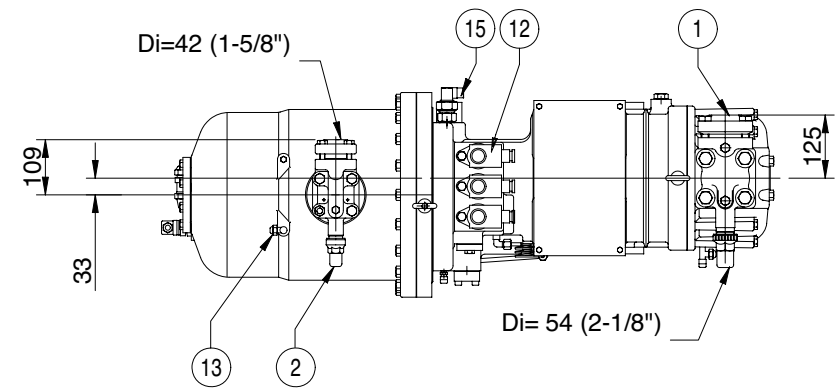
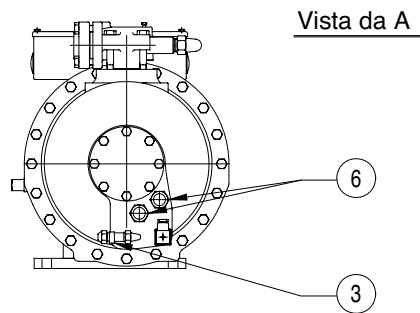
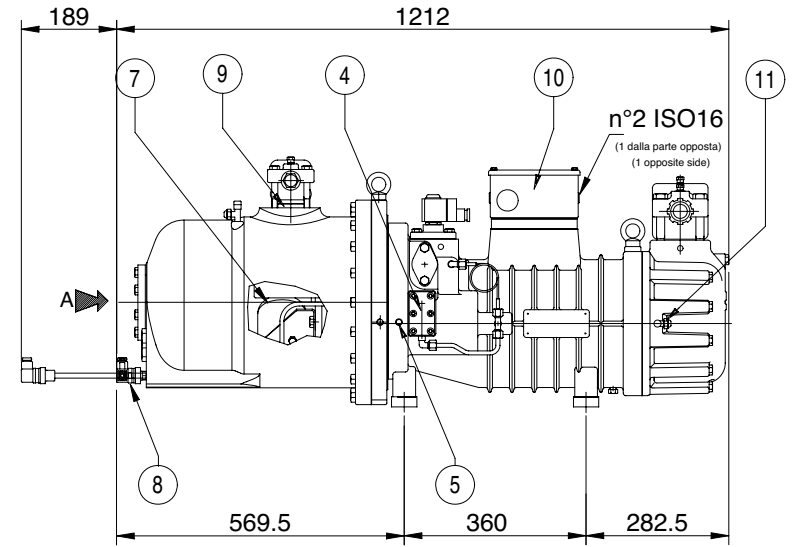
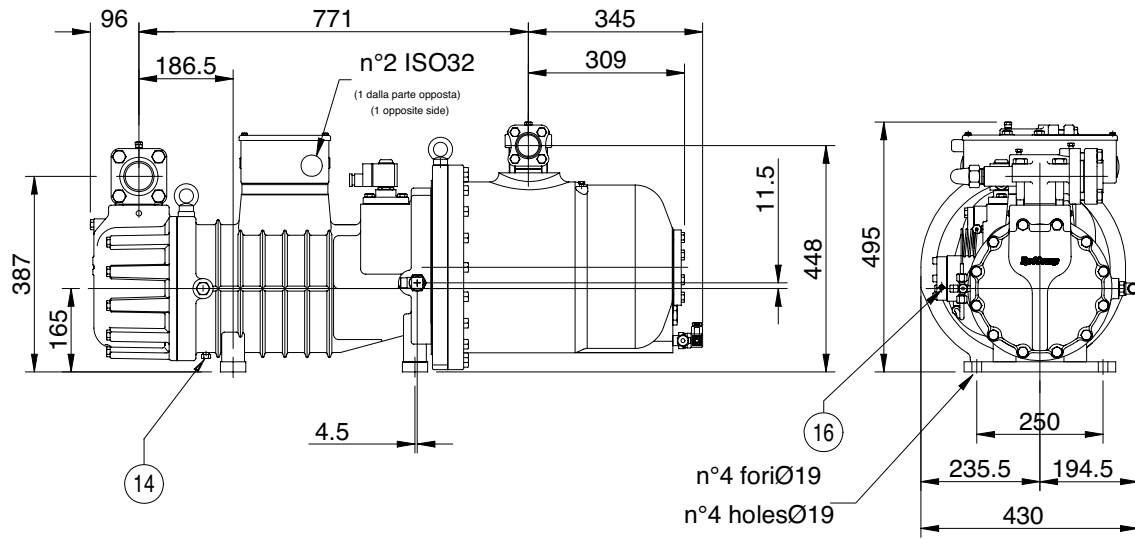


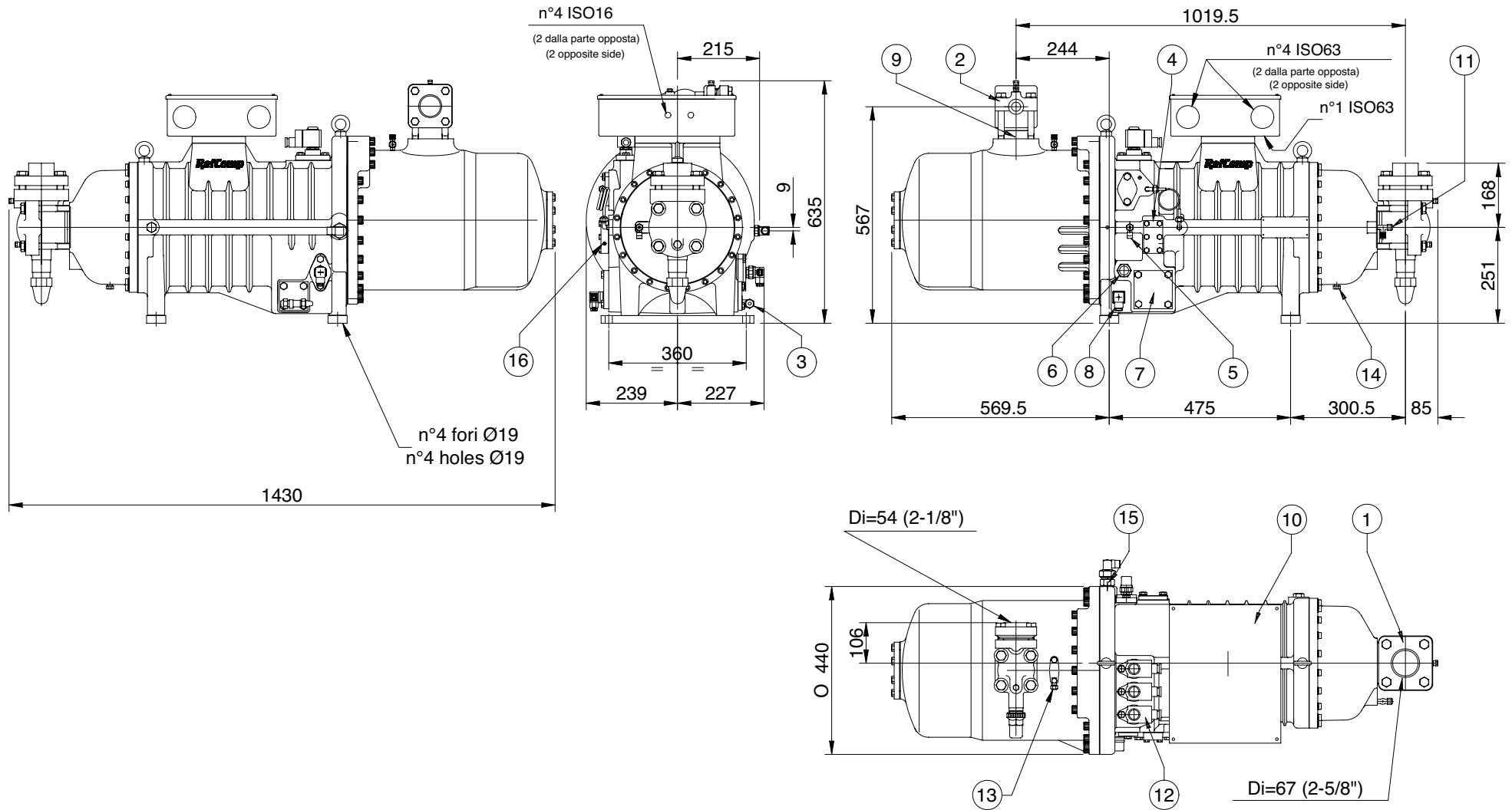


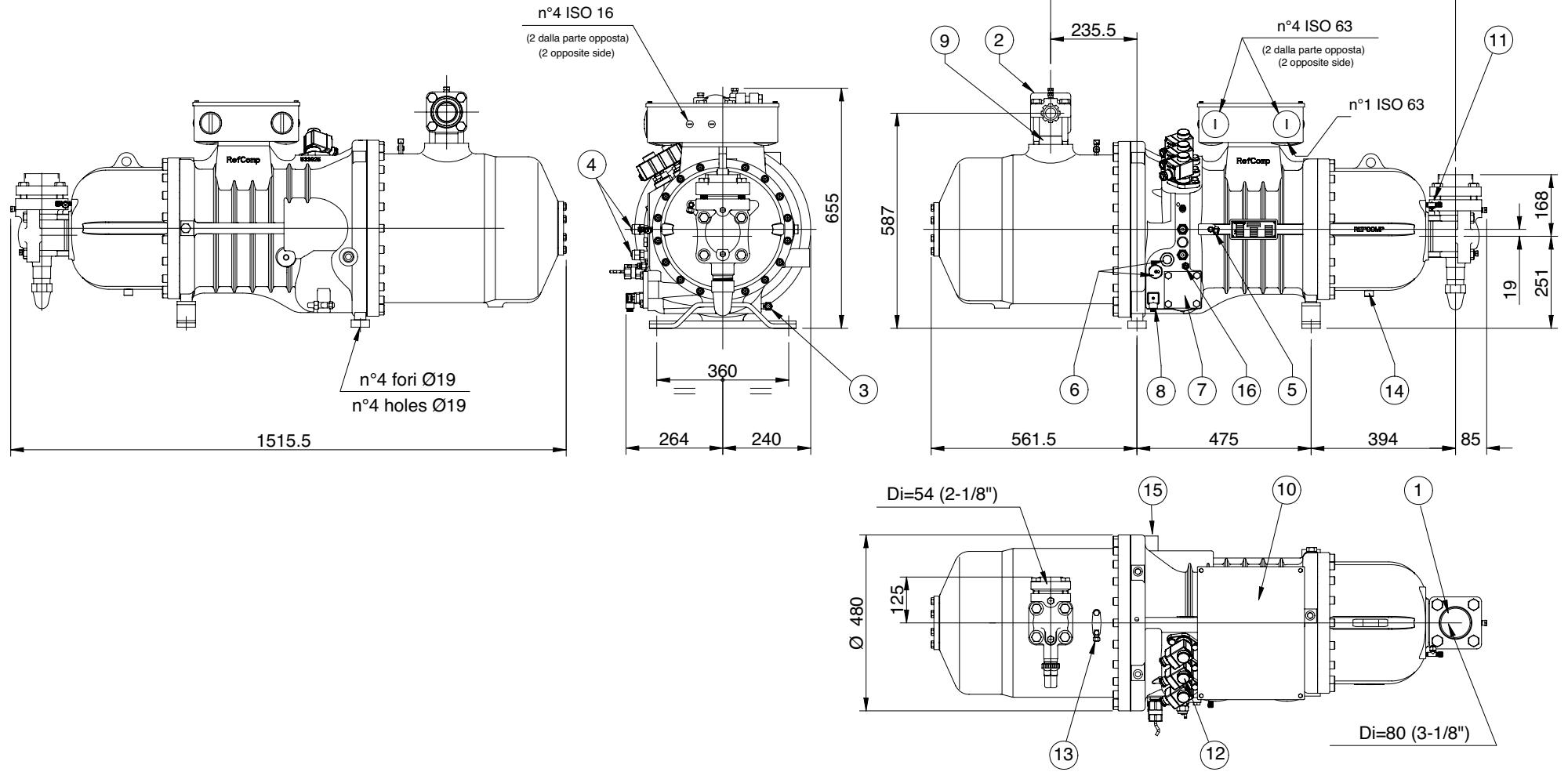


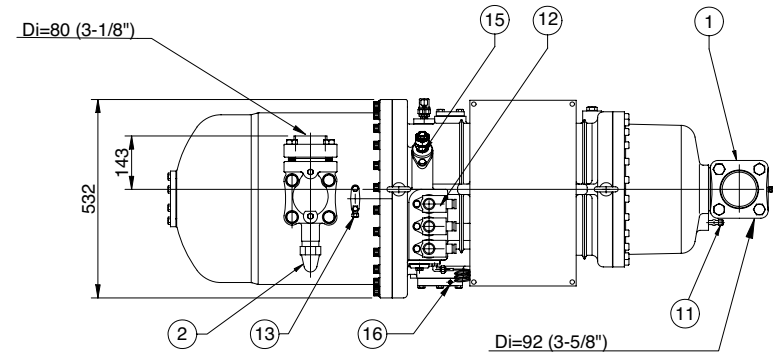
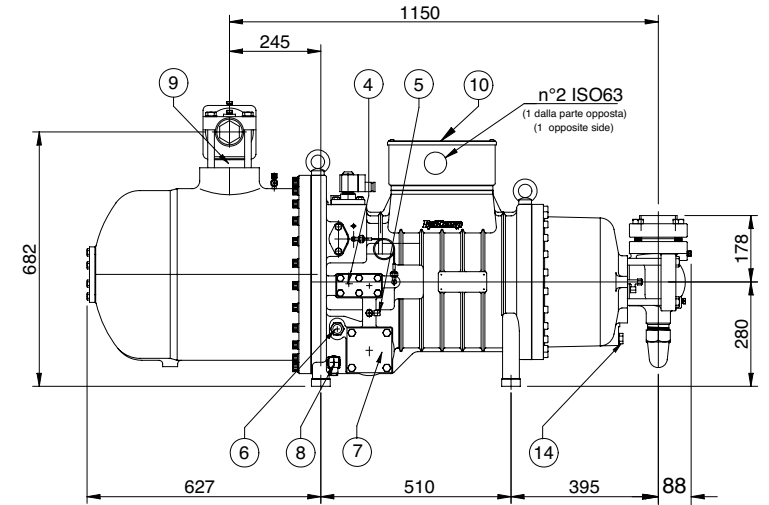
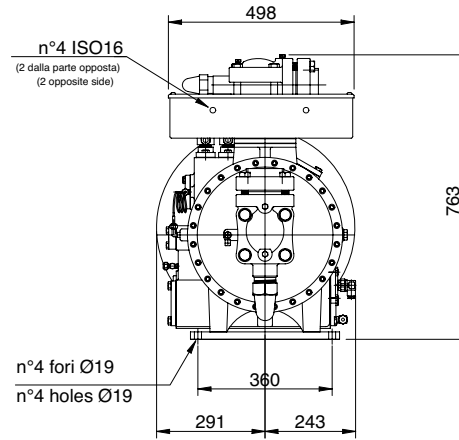
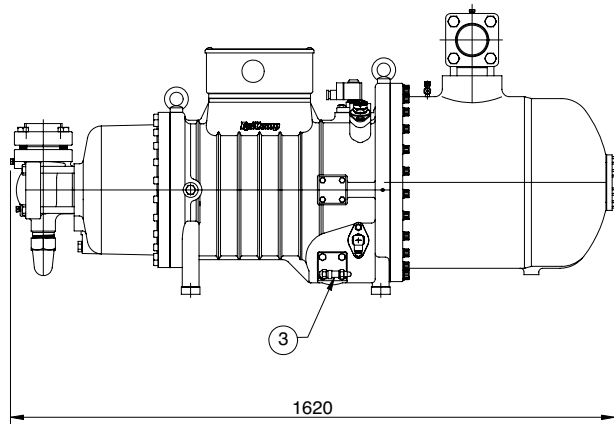


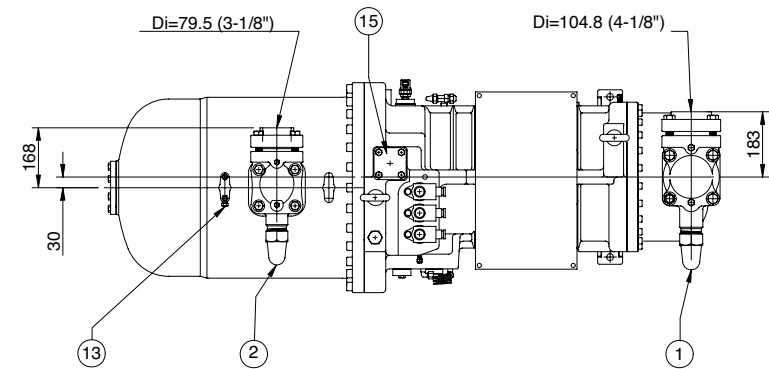
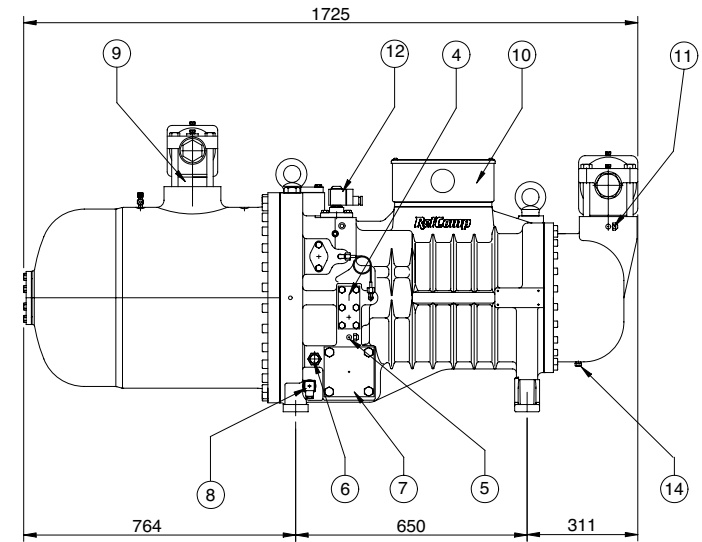
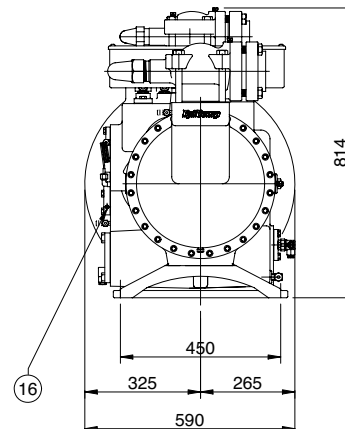
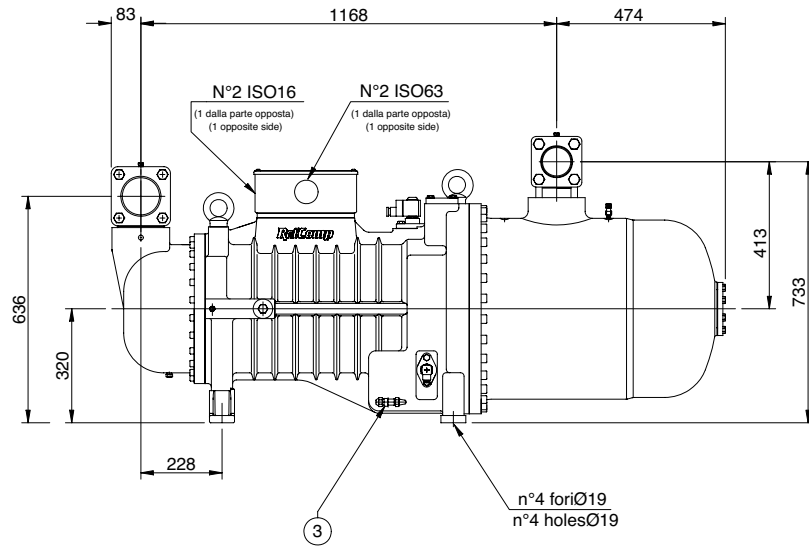
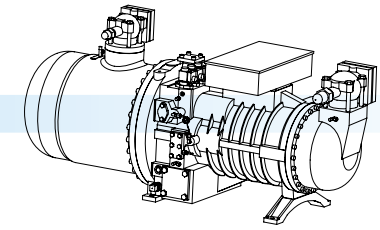












TECHNICAL DRAWINGS

DISEGNI TECNICI

KEY / LEGENDA

1	Suction shut-off valve (option)	<i>Rubinetto aspirazione (opzionale)</i>
2	Discharge shut-off valve	<i>Rubinetto mandata</i>
3	Oil charge/drain valve 3/8" SAE/FLARE	<i>Rubinetto carico/scarico olio 3/8" SAE-FLARE</i>
4	Oil cooling connections 1/2" SAE-FLARE	<i>Connessioni raffreddamento olio 1/2" SAE-FLARE</i>
5	Oil pressure connection 1/4" SAE-FLARE	<i>Pressione olio 1/4" SAE-FLARE</i>
6	Oil sight glass	<i>Spia olio</i>
7	Oil filter	<i>Filtro olio</i>
8	Crankcase heater	<i>Resistenza carter</i>
9	Check valve	<i>Valvola di non ritorno</i>
10	Electrical box	<i>Scatola morsettiera</i>
11	Low pressure 1/4" SAE-FLARE	<i>Bassa pressione 1/4" SAE-FLARE</i>
12	Capacity control solenoid valves	<i>Solenoidi di parzializzazione</i>
13	High pressure 1/4" SAE-FLARE	<i>Alta pressione 1/4" SAE-FLARE</i>
14	Oil drain motor side	<i>Scarico olio lato motore</i>
15	Liquid injection/Eco connection (option)	<i>Iniezione di liquido/economizzatore (opzionale)</i>
16	Discharge temperature sensor 1/8"NPT (option)	<i>Sensore temperatura di scarico 1/8"NPT (opzionale)</i>