

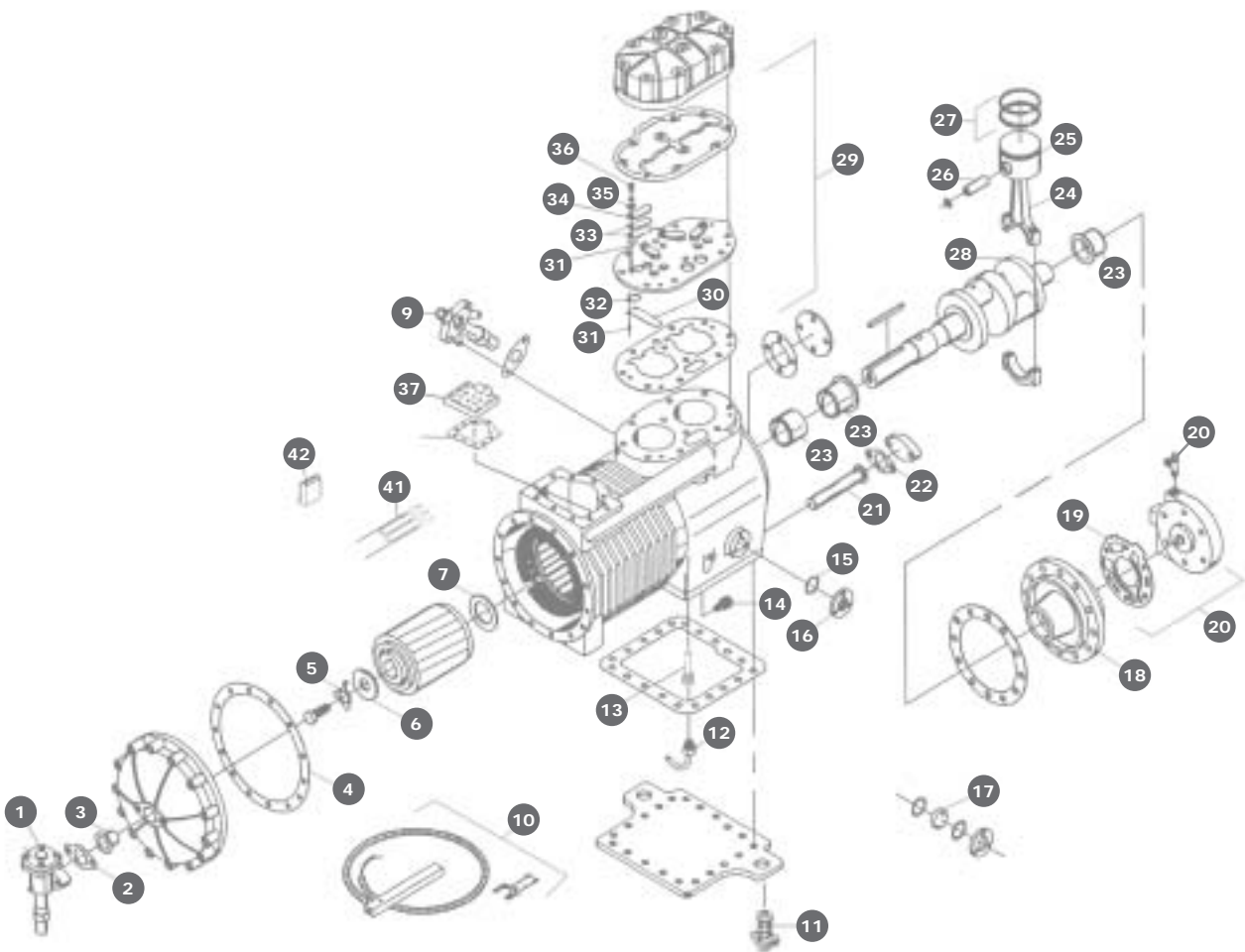


KIT TERMINALES	40	TERMINAL HERMÉTICO
		



0	KIT	0500	Juego de juntas	22	GKT	0236	Junta filtro aceite
1	GRF	0016	Grifo aspiración, 1 $\frac{3}{8}$ "	23	BRG	0500	Kit 3 cojinetes; - 0,25 mm
2	GKT	0237	Junta grifo aspiración	24	ROD	0200	Biela standard, - 0,25 mm; - 0,5 mm
3	SRN	0202	Filtro aspiración	25	PST	0500	Pistón standard; + 0,5 mm
4	GKT	0200	Junta tapa aspiración	26	PIN	0020	Bulón
5	LOK	0500	Arandela bloqueo rotor	27	SGM	0500	Segmento fino, e = 1,5 mm
6	WAS	0202	Arandela cigüeñal, teflón		SGM	0501	Segmento grueso; e = 3 mm; + 0,5 mm
7	WAS	0500	Anillo tope cigüeñal	28	CKS	0500	Cigüeñal
8	GKT	0257	Junta placa bornas	29	PLT	0500	Plato válvulas, DMRH - 500 + 750
9	GRF	0012	Grifo descarga, 1 $\frac{1}{8}$ " DMRH - 750		PLT	0501	Plato válvulas, DMRH - 500L
	GRF	0007	Grifo descarga, $\frac{7}{8}$ " DMRH - 500	30	VAL	0010	Lámina aspiración
10	HTR	0500	Resistencia externa cárter, 65 W, 220 V	31	PIN	0000	Bulón fijación lámina asp. + descarga
11	AMR	0500	Kit 4 amortiguadores	32	PAD	0000	Almohada apoyo lámina aspiración
12	VSG	0002	Válvula retorno aceite cárter, curva	33	VAL	0000	Lámina descarga
13	VSG	0003	Válvula by-pass cárter, acero	34	RTR	0000	Sujeción lámina descarga
	VSG	0004	Válvula by-pass cárter, plástico	35	LOK	0203	Arandela bloqueo tornillo
14	VSG	0201	Válvula retorno aceite cárter	36	BLT	0200	Tornillo fijación lámina descarga
15	RNG	0035	Junta tórica visor	37	TER	0200	Placa bornas, completa
16	GLS	0000	Visor aceite, tres agujeros	38	TER	0225	Placa bornas, 3 terminales, tornillo
17	GLS	0500	Cristal sólo, $\varnothing = 11,3$ mm		TER	0227	Placa bornas, 3 terminales, faston
18	HSG	0500	Tapa palier	39	BLK	0200	Kit 3 terminales
19	GKT	0259	Junta bomba aceite	40	TER	0210	Kit 3 terminales
20	PMP	0000	Bomba aceite	41	SEN	0002	Termistancia 100°C, rojo
	SRD	0000	Válvula Schrader toma presión aceite	42	SEN	1005	Relé Kriwan INT - 69, 220V
21	SRO	0201	Filtro aceite cárter, $\varnothing = 8,6$ mm L = 127 mm				